

USER MANUAL



OBSAH

1. BEZPEČNOSTNÉ INFORMÁCIE.....	2
2. BEZPEČNOSTNÉ POKYNY.....	4
3. INŠTALÁCIA.....	7
4. POPIS VÝROBKU.....	11
5. KAŽDODENNÉ POUŽÍVANIE.....	12
6. TIPY A RADY.....	13
7. OŠETROVANIE A ČISTENIE.....	15
8. RIEŠENIE PROBLÉMOV.....	16
9. TECHNICKÉ ÚDAJE.....	18
10. ENERGETICKÁ ÚČINNOSŤ.....	19

TEŠTE SA Z PERFEKTNÝCH VÝSLEDKOV

Ďakujeme, že ste si vybrali tento výrobok značky AEG. Vyrobili sme ho tak, aby vám poskytoval perfektný výkon mnoho rokov, a s inovatívnymi technológiami, ktoré vám uľahčia život – to sú vlastnosti, ktoré pri bežných spotrebičoch často nenájdete. Venujte, prosím, niekoľko minút tomuto návodu a dôkladne si ho prečítajte, aby ste svoj spotrebič mohli využívať čo najlepšie.

Navštívte naše webové stránky, kde nájdete:



Rady ohľadne používania, brožúry, návody na riešenie problémov, informácie o servise a oprave získate na stránke:

www.aeg.com/support



Zaregistrujte si svoj spotrebič a využívajte ešte lepší servis:

www.registreaeg.com



Príslušenstvo, spotrebný materiál a originálne náhradné diely pre spotrebič si môžete kúpiť na stránke:

www.aeg.com/shop


STAROSTLIVOSŤ A SLUŽBY ZÁKAZNÍKOM

Vždy používajte originálne náhradné diely.

Keď budete kontaktovať autorizované servisné stredisko, nezabudnite si pripraviť nasledujúce údaje: model, číslo výrobu, sériové číslo.

Tieto informácie nájdete na typovom štítku.

 Varovanie/upozornenie – Bezpečnostné pokyny

 Všeobecné informácie a tipy

 Ochrana životného prostredia

Vyhradzujeme si právo na zmeny bez predchádzajúceho upozornenia.

1. BEZPEČNOSTNÉ INFORMÁCIE

Pred inštaláciou a používaním spotrebiča si pozorne prečítajte priložený návod na používanie. Výrobca nezodpovedá za zranenia ani za škody spôsobené nesprávnou montážou alebo používaním. Tieto pokyny

uskladnite na bezpečnom a prístupnom mieste, aby ste do nich mohli v budúcnosti nahliadnuť.

1.1 Bezpečnosť detí a zraniteľných osôb

- Tento spotrebič smú používať deti staršie ako 8 rokov a osoby so zníženou fyzickou, zmyslovou alebo psychickou spôsobilosťou alebo nedostatkom skúseností a znalostí, iba ak sú pod dozorom zodpovednej osoby alebo ak boli zodpovednou osobou poučené o bezpečnom používaní spotrebiča a rozumejú prípadným rizikám.
- Deti medzi 3 a 8 rokmi a osoby s veľmi rozsiahlymi a zložitými hendikepmi nesmú mať prístup k spotrebiču, pokiaľ nie sú pod nepretržitým dozorom.
- Deti do 3 rokov nesmú mať prístup k spotrebiču, iba ak sú nepretržite pod dohľadom zodpovednej osoby.
- Nedovoľte, aby sa deti hrali so spotrebičom.
- Obaly vždy uschovajte mimo dosah detí a náležite ich zlikvidujte.
- Nedovoľte deťom ani domácim zvieratám priblížiť sa k spotrebiču, keď pracuje alebo keď sa chladí. Prístupné časti sa môžu počas používania nahriať.
- Ak má spotrebič detskú poistku, mala by byť zapnutá.
- Deti nesmú spotrebič bez dozoru čistiť ani vykonávať žiadnu údržbu na spotrebiči.

1.2 Všeobecná bezpečnosť

- VAROVANIE: Spotrebič a jeho prístupné časti sa počas používania môžu značne zahriať. Nedotýkajte sa ohrevných článkov.
- VAROVANIE: Varenie na oleji alebo tuku na varnom paneli bez dohľadu môže byť nebezpečné a môže spôsobiť požiar.
- NIKDY sa nepokúšajte zhasiť oheň vodou, ale vypnite spotrebič a potom zakryte plameň, napr. pokrievkou alebo nehorľavou pokrývkou.
- UPOZORNENIE: Spotrebič sa nesmie zapájať cez externé spínacie zariadenie, ako napr. časovač, ani

nesmie byť zapojený do obvodu, ktorý sa pravidelne vypína a zapína.

- **UPOZORNENIE:** Proces prípravy jedla musí byť pod dozorom. Krátkodobý proces prípravy jedla si vyžaduje nepretržitý dozor.
- **VAROVANIE:** Nebezpečenstvo požiaru: Na varnom povrchu nenechávajte žiadne predmety.
- Kovové predmety, napríklad nože, vidličky, lyžice a pokrievky by sa nemali klásť na povrch varného panela, pretože sa môžu zohriať.
- Spotrebič nepoužívajte pred jeho nainštalovaním do zabudovanej štruktúry.
- Na čistenie spotrebiča nepoužívajte parné čističe.
- Ak je poškodený elektrický napájací kábel, musíte ho dať vymeniť u výrobcu, v autorizovanom servise alebo kvalifikovanej osobe, aby sa predišlo nebezpečenstvu.
- Ak je spotrebič priamo pripojený k zdroju napájania, vyžaduje sa ochranný spínač s izoláciou všetkých pólov a kontaktnou medzerou. Musí byť zaručené úplné odpojenie v súlade s podmienkami uvedenými v kategórii prepätia III. Výnimkou je uzemňovací kábel.
- Pri vedení sieťového kábla zabezpečte (napríklad pomocou izolačnej hadice), aby sa kábel nedostal do priameho kontaktu so súčasťami, ktoré môžu dosahovať teplotu vyššiu ako izbová teplota o viac ako 50 °C.
- **VAROVANIE:** Používajte iba také ochranné lišty varného panela, ktoré navrhol výrobca kuchynského spotrebiča, alebo ich výrobca kuchynského spotrebiča uvádza ako vhodné v návode na použitie, alebo ochranné lišty varného panela zahrnuté v spotrebiči. Použitie nevhodných ochranných líšt môže spôsobiť nehody.

2. BEZPEČNOSTNÉ POKYNY

Tento spotrebič je vhodný pre nasledovné trhy: SK SI

2.1 Inštalácia



VAROVANIE!

Tento spotrebič smie nainštalovať iba kvalifikovaná osoba.



VAROVANIE!

Hrozí nebezpečenstvo poranenia alebo poškodenia spotrebiča.

- Odstráňte všetky obaly.
 - Neinštalujte ani nepoužívajte poškodený spotrebič.
 - Dodržiavajte pokyny na inštaláciu dodané so spotrebičom.
 - Dodržiavajte požadovanú minimálnu vzdialenosť od iných spotrebičov a nábytku.
 - Vždy dávajte pozor, ak presúvate spotrebič, pretože je ťažký. Vždy používajte ochranné rukavice a uzavretú obuv.
 - Plochy výrezu utesnite tesniacim materiálom, aby ste predišli vyduťiu spôsobenému vlhkosťou.
 - Spodnú časť spotrebiča chráňte pred parou a vlhkosťou.
 - Spotrebič neinštalujte vedľa dverí ani pod okno. Predídete tak zhodeniu horúceho kuchynského riadu zo spotrebiča pri otvorení dverí alebo okna.
 - Ak je spotrebič nainštalovaný nad zásuvkami, uistite sa, že je priestor medzi spodnou časťou spotrebiča a hornou zásuvkou postačujúci na cirkuláciu vzduchu.
 - Spodná časť spotrebiča sa môže zohriať. Pod spotrebič nainštalujte nehorľavý oddelovací panel, ktorý zamedzí prístupu k jeho spodnej časti.
- Pred akýmkoľvek zásahom odpojte spotrebič od elektrickej siete.
 - Uistite sa, že parametre na typovom štítku sú kompatibilné s elektrickým napätím zdroja napájania.
 - Skontrolujte, či je spotrebič správne nainštalovaný. Uvoľnený a nesprávny elektrický sieťový kábel alebo zástrčka (ak sa používa) môže spôsobiť nadmerné zohriatie zásuvky.
 - Použite vhodný elektrický sieťový kábel.
 - Elektrické sieťové káble sa nesmú zamotať.
 - Skontrolujte, či je nainštalovaná ochrana proti zásahu elektrickým prúdom.
 - Použite káblovú svorku na odľahčenie kábelu.
 - Ak zapojíte nejaký elektrický spotrebič do elektrickej siete v blízkosti, dbajte na to, aby sa sieťový kábel alebo zástrčka (ak je k dispozícii) nedotýkala horúceho varného spotrebiča alebo horúcej kuchynského riadu.
 - Nepoužívajte viaczásuvkové adaptéry ani predlžovacie káble.
 - Uistite sa, že zástrčka (ak sa používa) alebo prívodný elektrický kábel nie sú poškodené. Ak treba vymeniť poškodený sieťový kábel, kontaktujte náš autorizovaný servis alebo elektrikára.
 - Zariadenie na ochranu pred dotykom elektrických častí pod napätím a izolovaných častí treba namontovať tak, aby sa nedalo odstrániť bez nástrojov.
 - Sieťový zástrčku pripojte do sieťovej zásuvky až po dokončení inštalácie. Po inštalácii sa uistite, že máte prístup k sieťovej zástrčke.
 - Ak je sieťová zásuvka uvoľnená, nezapájajte do nej sieťový zástrčku.
 - Spotrebič neodpájajte ťahaním za napájací kábel. Vždy ťahajte za sieťový zástrčku.
 - Použite iba správne odpájacie zariadenia: ochranné ističe alebo poistky (skrutkovacie poistky treba vybrať z držiaka), uzemnenia a stýkače.
 - Elektrická sieť v domácnosti musí mať odpájacie zariadenie, ktoré umožní odpojenie spotrebiča od

2.2 Elektrické zapojenie



VAROVANIE!

Nebezpečenstvo požiaru a zásahu elektrickým prúdom.

- Všetky elektrické zapojenia by mal vykonať kvalifikovaný elektroinštalatér.
- Spotrebič musí byť uzemnený.

elektrickej siete na všetkých póloch. Vzdialenosť kontaktov odpájacieho zariadenia musí byť minimálne 3 mm.

2.3 Prívod plynu

- Všetky práce súvisiace s pripojením na prívod plynu musí vykonať kvalifikovaná osoba.
- Pred inštaláciou sa ubezpečte, že sú podmienky v miestnych rozvodoch (druhu plynu a tlak plynu) a nastavenie spotrebiča navzájom kompatibilné.
- Zabezpečte prúdenie vzduchu v okolí spotrebiča.
- Informácie o prívode plynu nájdete na typovom štítku.
- Tento spotrebič nie je pripojený k zariadeniu, ktoré odvádza spaliny. Dbajte na to, aby ste spotrebič zapojili podľa aktuálnych inštalčných predpisov. Postupujte podľa pokynov pre primerané vetranie.

2.4 Používanie



VAROVANIE!

Hrozí nebezpečenstvo poranenia, popálenín alebo zásahu elektrickým prúdom.

- Pred prvým použitím odstráňte zo spotrebiča všetky obaly, značenia a ochrannú fóliu (ak je použitá).
- Tento spotrebič je určený iba na použitie v domácnosti.
- Nemeňte technické parametre tohto spotrebiča.
- Zabezpečte, aby boli vetracie otvory voľné.
- Počas činnosti nenechávajte spotrebič bez dozoru.
- Po každom použití varnú zónu vypnite.
- Na varné zóny nekladte príbor ani pokrievky. Môžu sa zohriať.
- Spotrebič nepoužívajte, keď máte mokré ruky, ani keď je v kontakte s vodou.
- Nepoužívajte spotrebič ako pracovný alebo odkladací povrch.
- Keď vkladáte pokrm do horúceho oleja, môže olej vyprsknúť.



VAROVANIE!

Hrozí nebezpečenstvo požiaru a výbuchu.

- Tuky a oleje môžu pri zohriatí uvoľňovať horľavé výpary. Pri príprave pokrmov musia byť plamene alebo horúce predmety v dostatočnej vzdialenosti od tukov a olejov.
- Výpary, ktoré sa uvoľňujú z veľmi horúcich olejov, môžu spôsobiť spontánne vznietenie.
- Použitý olej, ktorý môže obsahovať zvyšky pokrmov, môže spôsobiť požiar pri nižšej teplote ako nový olej.
- Horľavé produkty alebo predmety, ktoré obsahujú horľavé látky, nekladajte do spotrebiča, do jeho blízkosti ani naň.



VAROVANIE!

Hrozí nebezpečenstvo poškodenia spotrebiča.

- Horúci kuchynský riad nenechávajte na ovládacom paneli.
- Nenechajte obsah kuchynského riadu vyvrieť.
- Dávajte pozor, aby na spotrebič nespadli predmety alebo kuchynský riad. Mohlo by dôjsť k poškodeniu povrchu spotrebiča.
- Nikdy nenechajte zapnutý horák s prázdny kuchynským riadom ani bez riadu.
- Na spotrebič nedávajte alobal.
- Používajte len stabilný kuchynský riad so správnym tvarom a priemerom väčším ako rozmery horákov.
- Skontrolujte, či je kuchynský riad na horákoch vycentrovaný.
- Nepoužívajte veľký kuchynský riad, ktorý presahuje okraje spotrebiča. Spôsobilo by to poškodenie pracovného povrchu..
- Skontrolujte, či plameň nezhasne pri rýchlom otočení ovládača z maximálnej do minimálnej polohy.
- Používajte iba príslušenstvo dodané so spotrebičom.
- Na horák neinštalujte rozptyľovač plameňa.
- Pri používaní plynového kuchynského spotrebiča vzniká teplo a vlhkosť. Zabezpečte dobré vetranie v

- miestnosti, kde je spotrebič nainštalovaný.
- Dlhodobé intenzívne používanie spotrebiča si môže vyžadovať prídavné vetranie, napríklad otvorenie okna alebo účinnejšie vetranie, napríklad zvýšením intenzity mechanickej ventilácie, ak je k dispozícii.
- Tento spotrebič je určený iba na varenie. Nesmie byť použitý na iné účely, napríklad na vykurovanie miestnosti.
- Dbajte na to, aby sa do kontaktu s varným panelom nedostali kyseliny, napríklad ocot, citrónová šťava alebo prípravky na čistenie vodného kameňa. Môže to spôsobiť vznik matných miest.
- Zmena farby smaltu alebo ušľachtilej ocele nemá žiadny vplyv na výkon spotrebiča.

2.5 Starostlivosť a čistenie



VAROVANIE!

Neodstraňujte tlačidlá, gombíky alebo tesnenia z ovládacieho panela. Voda sa môže dostať dovnútra spotrebiča a spôsobiť škodu.

- Spotrebič pravidelne čistite, aby ste predišli znehodnoteniu povrchového materiálu.
- Pred čistením spotrebič vypnite a nechajte vychladnúť.

- Pred údržbou spotrebič odpojte od elektrickej siete.
- Na čistenie spotrebiča nepoužívajte prúd vody ani paru.
- Spotrebič čistite vlhkou mäkkou handričkou. Používajte iba neutrálne saponáty. Nepoužívajte abrazívne výrobky, špongie s abrazívnou vrstvou, rozpúšťadlá ani kovové predmety.
- Horáky sa nesmú umývať v umývačke riadu.

2.6 Servis

- Ak treba dať spotrebič opraviť, obráťte sa na autorizované servisné stredisko.
- Používajte iba originálne náhradné diely.

2.7 Likvidácia



VAROVANIE!

Hrozí nebezpečenstvo poranenia alebo udusenía.

- Informácie o správnej likvidácii spotrebiča vám poskytne váš miestny úrad.
- Spotrebič odpojte od elektrickej siete.
- Prívodný elektrický kábel odrežte blízko pri spotrebiči a zlikvidujte ho.
- Sploštite vonkajšie plynové trubice.

3. INŠTALÁCIA



VAROVANIE!

Pozrite si kapitoly ohľadne bezpečnosti.

3.1 Pred inštaláciou

Pred nainštalovaním varného panela si zapíšte informácie uvedené dolu na typovom štítku. Typový štítok s technickými údajmi je umiestnený na spodnej strane varného panela.

Model

Číslo výrobu
(PNC).....

Sériové číslo

3.2 Prívod plynu



VAROVANIE!

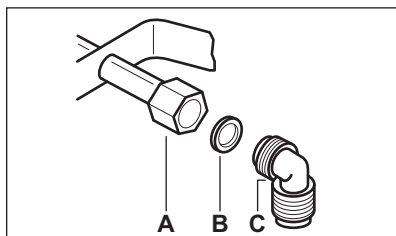
Úkony podľa nasledujúcich pokynov na inštaláciu, pripojenie a údržbu smie vykonať výhradne vyškolený pracovník v súlade s platnými normami a miestnymi predpismi.

Zvoľte si pevné pripojenie alebo použite ohybnú trubicu z nehrdzavejúcej ocele v

súlade s platnými predpismi. Ak použijete ohybné kovové trubice, dávajte pozor, aby sa nedotýkali pohyblivých častí alebo aby neboli pokrútené a stlačené. Dávajte pozor aj pri kombinovaní varného panela a rúry.



Uistite sa, že tlak prívodu plynu do spotrebiča zodpovedá odporúčaným hodnotám. Nastaviteľná prípojka je upevnená k ústrednej prípojke plynu pomocou matice so závitom G 1/2". Diely priskrutkujte bez použitia sily, prípojku upravte do požadovaného smeru a všetko utiahnite.



- A.** Koncovka nástavca s maticou
B. Podložka dodaná so spotrebičom
C. Koleno dodané so spotrebičom



VAROVANIE!

Je dôležitá správna inštalácia kolena. Uistite sa, že je rameno na konci závitú. Potom ho nainštalujte na pripájaciu rúru varného panela. Nesprávna inštalácia môže spôsobiť únik plynu.

Skvapalnený plyn

Pre skvapalnený plyn použite držiak na gumenú hadičku. Vždy použite tesnenie. Potom pripojte spotrebič na prívod plynu.

Ohybnú rúru je možné použiť vtedy, keď:

- sa nemôže zohriať na vyššiu ako izbovú teplotu, teda na viac ako 30 °C;
- nie je dlhšia ako 1 500 mm;
- nie je priškrtená;
- nie je napnutá ani stočená;
- sa nikde nedotýka ostrých hrán alebo rohov predmetov;

• možno ľahko skontrolovať jej stav. Kontrola stavu ohybnej rúrky pozostáva z kontroly, či:

- na nej nie sú praskliny, zárezy, znaky ohorenia na koncoch, ale aj po celej dĺžke;
- materiál nestvrdol a či je stále správne ohybný;
- upevňovacie svorky nezhrdzaveli;
- neuplynula doba životnosti.

Ak spozorujete jednu alebo viac chýb, rúru/hadicu neopravujte, ale ju vymeňte.



VAROVANIE!

Po dokončení inštalácie sa uistite, že každý spoj rúrky/hadice správne tesní. Na kontrolu použite mydlový roztok, nie plameň!

3.3 Výmena dýz

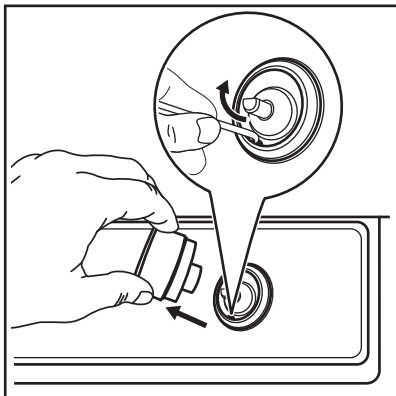
1. Odstráňte podstavce na varné nádoby.
2. Odstráňte kryty a korunky z horáka.
3. Nástrčným kľúčom 7 odstráňte dýzy a nahradte ich dýzami potrebnými pre druh plynu, ktorý používate (pozrite si tabuľku v časti „Technické údaje“).
4. Všetky diely namontujte na svoje miesto, zvolte opačný postup ako pri demontáži.
5. Do blízkosti rúrky prívodu plynu pripevnite štítok s novým druhom privádzaného plynu. Tento štítok nájdete na obale dodávanom so spotrebičom.

Ak je tlak prívodu plynu premenlivý alebo sa líši od požadovaného tlaku, musíte na prívodnú plynovú rúru namontovať vhodný adaptér tlaku.

3.4 Nastavenie minimálnej úrovne

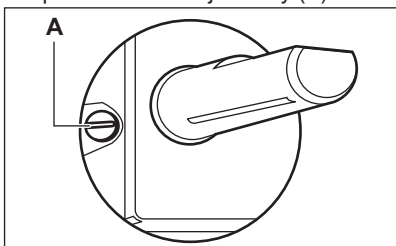
Úprava minimálnej úrovne horákov:

1. Zapáľte horák.
2. Otočte ovládač do minimálnej polohy.
3. Vyberte ovládač a tesnenie.

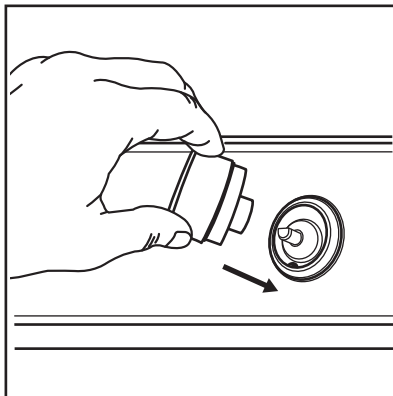
**VAROVANIE!**

Dávajte pozor, aby ste nepoškodili tesnenie. Na jeho vybratie nepoužite ostrý nástroj.

4. Tenkým skrutkovačom upravte polohu obtokovej skrutky (A).



5. Pri zmene:
- zo zemného plynu G20 20 mbar na skvapalnený plyn úplne utiahnite obtokovú skrutku.
 - zo skvapalneného plynu na zemný plyn G20 20 mbar uvoľnite obtokovú skrutku približne o 1/4 závit (o 1/2 závit pre viackorunkový horák).
6. Znovu namontujte tesnenie a ovládač.

**VAROVANIE!**

Uistite sa, že ste tesnenie vložili do presne rovnakej polohy.

**VAROVANIE!**

Nakoniec skontrolujte, či plameň nezhasne pri rýchlom otočení ovládača z maximálnej do minimálnej polohy.

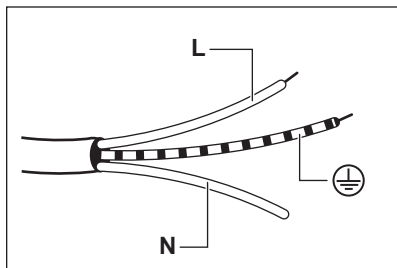
3.5 Zapojenie do elektrickej siete

- Skontrolujte, či nominálne napätie, typ prúdu a príkon uvedené na štítku spotrebiča zodpovedajú parametrom elektrickej siete.
- Spotrebič sa dodáva s prívodným elektrickým káblom. Ku káblu treba pripojiť vhodnú zástrčku, ktorá zodpovedá zaťaženiu uvedenému na typovom štítku. Uistite sa, že ste zástrčku zapojili do správnej zásuvky.
- Vždy používajte správne nainštalovanú zásuvku odolnú proti nárazom.
- Uistite sa, že je napájací elektrický kábel po inštalácii prístupný.
- Spotrebič neodpájajte ťahaním za napájací kábel. Vždy ťahajte za sieťovú zástrčku.
- Keď je spotrebič zapojený pomocou predĺžovacieho kábla, adaptéra alebo rozvodky, hrozí nebezpečenstvo požiaru. Uistite sa, že uzemnenie vyhovuje štandardom a nariadeniam.
- Dbajte na to, aby sa napájací kábel nezohrial na teplotu vyššiu ako 90 °C.

3.6 Napájací kábel

Na výmenu napájacieho kábla použite iba špeciálny kábel alebo jeho ekvivalent. Typ kábla je: H03V2V2-F T90.

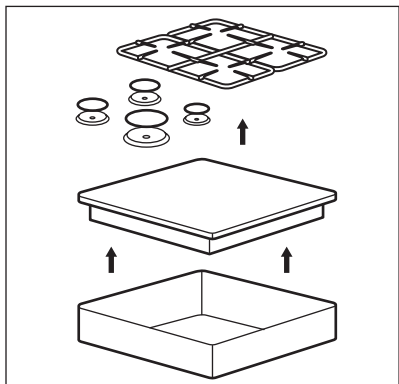
Skontrolujte, či zvolený kábel vyhovuje danému napätiu a pracovnej teplote. Žlto-zelený uzemňovací vodič musí byť o približne 2 cm dlhší ako hnedý (alebo čierny) fázový vodič.



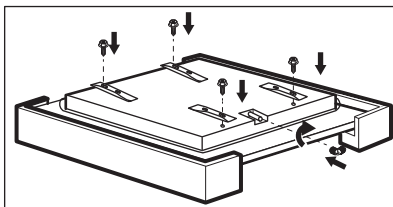
1. Pripojte zeleno-žltý (uzemňovací vodič) k pólu, ktorý je označený písmenom E alebo symbolom uzemnenia \oplus , prípadne má zeleno-žltú farbu.
2. Pripojte modrý (nulový) vodič k pólu, ktorý je označený písmenom N alebo má modrú farbu.
3. Pripojte hnedý (živý) vodič k pólu, ktorý je označený písmenom L. Vždy musí byť pripojený k sieťovej fáze.

3.7 Inštalácia

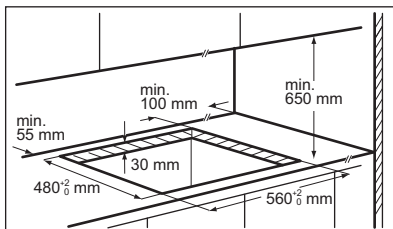
1.



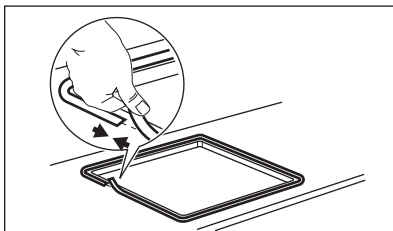
2.



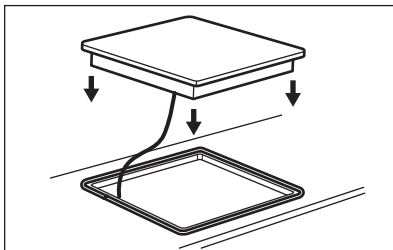
3.



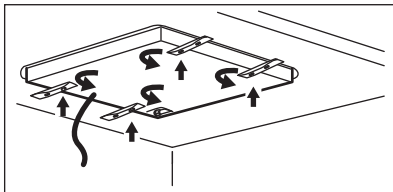
4.



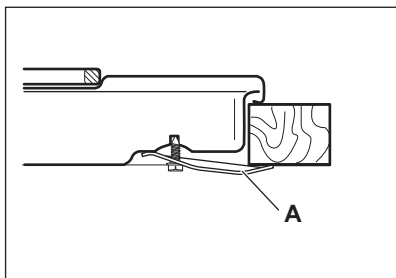
5.



6.

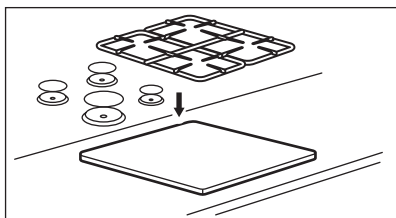


7.



A. Dodaná konzola

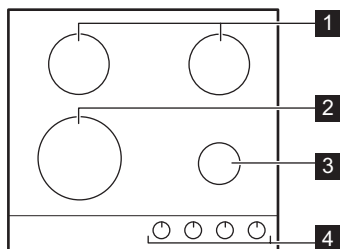
8.

**UPOZORNENIE!**

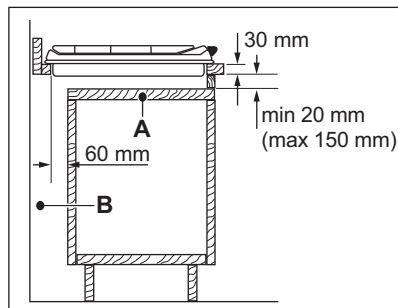
Spotřebič inštalujte iba do pracovnej dosky s rovným povrchom.

3.8 Možnosti zabudovania

Ochranná priečka nainštalovaná pod varným panelom sa musí dať

4. POPIS VÝROBKU**4.1 Rozloženie varného povrchu**

jednoducho vybrať, pretože v prípade potreby zásahu servisného pracovníka musí byť spotrebič jednoducho prístupný.

Kuchynská jednotka s dvierkami

A. Odnímateľná priečka

B. Priestor pre prípojky

Kuchynská jednotka s rúrou

Elektrické zapojenie varného panela a rúry sa musí z bezpečnostných dôvodov vykonať samostatne aj preto, aby sa dala rúra z jednotky jednoducho vybrať.



1 Stredne rýchly horák

2 Viackorunkový horák

3 Pomocný horák

4 Otočné ovládače

4.2 Otočný ovládač

Symbol	Popis
	plyn sa neprivádza/vypnutá poloha
	zapaľovacia poloha/maximálny prívod plynu

Symbol	Popis
1	minimálny prívod plynu
1 - 9	úrovne výkonu

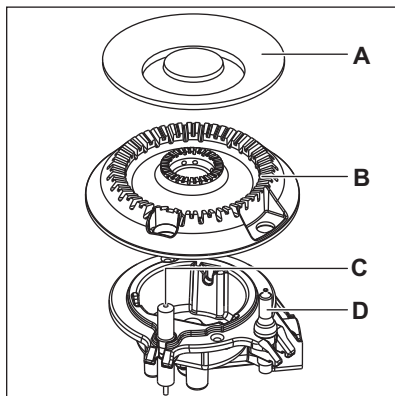
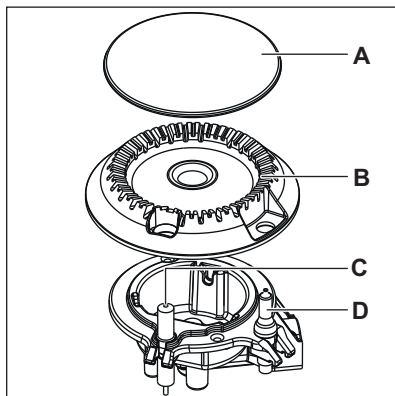
5. KAŽDODENNÉ POUŽÍVANIE



VAROVANIE!

Pozrite si kapitoly ohľadne bezpečnosti.

5.1 Prehľad horákov



- A. Viečko horáka
- B. Korunka horáka
- C. Zapaľovacia sviečka

D. Termočlánok

5.2 Zapálenie horáka




Pred položením kuchynského riadu horák vždy zapáľte.



VAROVANIE!

Buďte veľmi opatrní, keď používate otvorený oheň v kuchyni. Výrobca odmieta akúkoľvek zodpovednosť pri nevhodnom zaobchádzaní s plameňom.

1. Stlačte otočný ovládač a otočte ním proti smeru hodinových ručičiek do maximálnej polohy prívodu plynu ().
2. Otočný ovládač podržte stlačený 10 alebo menej sekúnd. To umožní zohriatie termočlánku. Ak to neurobíte, prívod plynu sa preruší.
3. Keď je plameň pravidelný, upravte ho.



Ak sa horák po opakovaných pokusoch správne nezapáli, skontrolujte, či sú v správnej polohe korunka a kryt horáka.

**VAROVANIE!**

Otočný ovládač nadržte stlačený dlhšie ako 15 sekúnd. Ak sa horák nezapáli ani po 15 sekundách, uvoľnite otočný ovládač a otočte ho do vypnutej polohy. Počkajte najmenej 1 minútu a skúste znova zapáliť horák.

**UPOZORNENIE!**

Ak nemáte k dispozícii elektrinu, horák môžete zapáliť aj bez elektrického zapalovača. V tomto prípade sa priblížte k horáku s plameňom, otočte otočný ovládač dolava do maximálnej polohy a zatlačte ho. Otočný ovládač držte stlačený 10 alebo menej sekúnd, aby sa zohrial termočlánok.



Ak plameň na horáku náhodou zhasne, otočte otočný ovládač do vypnutej polohy a pred opakovaním pokusu o zapálenie horáka počkajte minimálne 1 minútu.



Generátor iskier sa môže automaticky spustiť pri zapnutí napájania, po inštalácii alebo výpadku elektriny. Je to bežné.

5.3 Vypínanie horáka

Plameň sa zhasína otočením ovládača do vypnutej polohy ●.

**VAROVANIE!**

Pred odstraňovaním hrncov z horáka vždy znížte plameň na minimum alebo ho vypnite.

6. TIPY A RADY

**VAROVANIE!**

Pozrite si kapitoly oľadne bezpečnosti.

6.1 Kuchynský riad

**UPOZORNENIE!**

Nepoužívajte liatinové panvice, hlinené alebo keramické hrnce, grilovacie ani hriankovacie platne. Pri nadmernom ohreve na antikore vznikajú škvrny.

**VAROVANIE!**

Jednu varnú nádobu nikdy nedávajte na dva horáky.

**VAROVANIE!**

Na horák nekladte nestabilné alebo poškodené nádoby, aby nedošlo k vyliatiam pokrmu a zraneniam.

**UPOZORNENIE!**

Dbajte na to, aby sa dno varnej nádoby nenachádzalo príliš blízko pri ovládači, inak plameň ovládač zahreje.

**UPOZORNENIE!**

Uistite sa, že rukoväť nie sú nad predným okrajom varného panelu.

**UPOZORNENIE!**

Dbajte na to, aby boli varné nádoby vycentrované nad horákom, aby bola zabezpečená maximálna stabilita a nižšia spotreba plynu.

6.2 Priemery kuchynského riadu



Používajte kuchynský riad s priemerom zodpovedajúcim veľkosti horákov.

Horák	Priemer kuchynského riadu (mm)
Viackorunkový	180 - 260
Stredne rýchly	120 - 240

Horák	Priemer kuchynského riadu (mm)
Pomocný	80 - 220

6.3 Odporúčané recepty

Katégorie pokrmu	Receptové programy	Druh horáka	Úroveň výkonu
Omáčky – Dressing	Bešamel	Pomocný	2-6
	Paradajková omáčka	Stredne rýchly	1-6
Cestoviny – Ryža – Iné cereálie	Ryža s hríbmami	Viackorunkový	1-6
	Kuskus	Rýchly	1-6
	Špagety	Viackorunkový	6-9
	Ravioli	Pomocný	7-9
Polievka – Strukoviny	Zeleninová polievka	Stredne rýchly	2-8
	Hubová a zemiaková polievka	Stredne rýchly	1-7
	Rybacia polievka	Viackorunkový	1-3
Mäso	Hovädzie mäsové guľky	Viackorunkový	1-6
	Fileta z bravčového pečeného	Viackorunkový	5-9
	Gratinovaný hovädzí burger	Pomocný	1-6
Ryba	Sépia s hráškom	Viackorunkový	1-6
	Pečený tuniakový steak	Rýchly	5-8
Vaječné jedlá	Omeleta	Viackorunkový	1-6
Zelenina	Huby s koreninami	Stredne rýchly	2-8
	Caponata so zeleninou	Viackorunkový	3-7
	Varené zemiaky	Rýchly	7-9
	Mrazený špenát s maslom	Rýchly	1-4
Vyprážené jedlá	Hranolčky	Viackorunkový	8-9
	Donuty/šišky	Viackorunkový	3-7

Kategórie pokrmu	Receptové programy	Druh horáka	Úroveň výkonu
Malé pokrmy varené v panvici	Opekanie orechov	Stredne rýchly	2-6
	Chlebové krutóny	Viackorunkový	2-6
	Palacinky	Stredne rýchly	3-9
Dezerty	Karamel	Pomocný	2-6
	Puding	Pomocný	2-6
	Panna Cotta	Pomocný	1-6



Všetky recepty sú kalkulované približne na 4 porcie.



Pri príprave delikátnych pokrmov použite pomocný horák.



Nastavenia navrhované v tabuľke varenia sú iba približné a môžete ich upraviť v závislosti od kvality potravín, hmotnosti a množstva, ako aj druhu plynu a materiálu kuchynského riadu použitého na prípravu pokrmu.

7. OŠETROVANIE A ČISTENIE



VAROVANIE!
Pozrite si kapitoly ohľadne bezpečnosti.

7.1 Všeobecné informácie

- Varný panel očistite po každom použití.
- Dbajte na to, aby bola dolná časť kuchynského riadu vždy čistá.
- Škrabance a tmavé škvrny na povrchu neovplyvňujú funkčnosť varného panela.
- Používajte špeciálny čistič určený na povrch varného panela.

Antikoro

- Diely z antikora umyte vodou a utrite ich dosucha mäkkou handrou.
- Pripálené jedlo, tuky a odolné škvrny odstránite tak, že ich necháte na niekoľko minút pred čistením

nasiaknuť malým množstvom jemného čistiaceho prostriedku.

- Použite čistiace prostriedky navrhnuté špeciálne na čistenie antikora, aby ste chránili antikorové povrchy.
- Nepoužívajte čistiace prípravky s obsahom korozívnych chemikálií ako napr. chloridov, povrchy nečistite dezinfekčnými prostriedkami, odstraňovačmi škvŕn alebo hrdze ani ponornými čističmi.

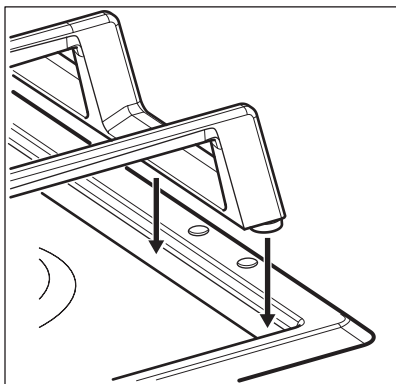
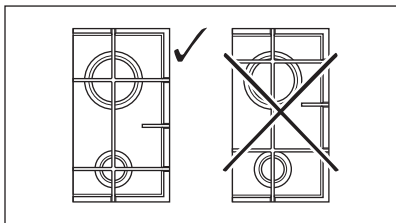
7.2 Podstavce na varné nádoby



Podstavce na varné nádoby nie sú vhodné na umývanie v umývačke riadu. Musíte ich umývať ručne.

1. V záujme jednoduchšieho čistenia varného panela odstráňte podstavce na varné nádoby.

- i** Pri umiestňovaní podstavcov postupujte opatrne, aby ste zabránili poškodeniu hornej časti varného panela.
- Smaltovaný povrch môže mať niekedy drsné okraje, preto buďte opatrní pri ručnom umývaní a sušení podstavcov na varné nádoby. V prípade potreby odstráňte odolné škrvny použitím čistiacej pasty.
 - Po vyčistení podstavcov na varné nádoby skontrolujte, či sú v správnej polohe.
 - Skontrolujte, či sú ramená podstavcov na varné nádoby zarovnané so stredom horáka.



8. RIEŠENIE PROBLÉMOV



VAROVANIE!
Pozrite si kapitoly ohľadne bezpečnosti.

7.3 Čistenie varného panela

- Okamžite odstráňte:** roztopený plast, plastová fólia, cukor a potraviny s cukrom, inak môžu nečistoty spôsobiť poškodenie varného panela. Dávajte pozor, aby ste sa nepopáliili.
- Po dostatočnom vychladnutí varného panela odstráňte:** usadeniny vodného kameňa, škrvny od vody, masné škrvny, lesklé kovové farebné flaky. Varný panel vyčistíte vlhkou handričkou s neabrazívnym čistiacim prostriedkom. Po čistení utrite varný panel mäkkou handričkou.
- Nečistoty zo smaltovaných dielov, viečok a korúnok odstráňte teplou mydlovou vodou a pred opätovným nasadením ich dôkladne osušte.

7.4 Čistenie zapaľovacej sviečky

Funkciu zapaľovania zabezpečuje keramická zapaľovacia sviečka s kovovou elektródou. Tieto časti udržiavajte vždy čisté, aby ste predišli ťažkostiam pri zapaľovaní, a kontrolujte, či nie sú otvory korunky horáka zanesené.

7.5 Pravidelná údržba

Pravidelne žiadajte svoje miestne autorizované servisné stredisko o kontrolu stavu rúrky na prívod plynu a adaptéra tlaku, ak je použitý.

8.1 Čo robiť, keď...

Problém	Možné príčiny	Riešenie
Keď sa pokúsite aktivovať generátor iskier, nevychádza žiadna iskra.	Varný panel nie je pripojený ku zdroju elektrického napájania alebo je pripojený nesprávne.	Skontrolujte, či je varný panel správne pripojený k zdroju elektrického napájania.
	Je vypálená poistka.	Skontrolujte, či je príčinou poruchy práve poistka. Ak sa poistka vyhodí opakovane, obráťte sa na kvalifikovaného elektrikára.
	Viečko a korunka horáka nie sú položené správne.	Položte kryt a korunku horáka správne.
Plameň zhasne okamžite po zapálení.	Termočlánok nie je dostatočne zohriaty.	Po zapálení plameňa držte ovládač stlačený približne 10 sekúnd.
Kruh plameňa nie je rovnomerný.	Korunka horáka je upchatá zvyškami potravín.	Uistite sa, že dýza nie je zablokovaná a korunka horáka je čistá.

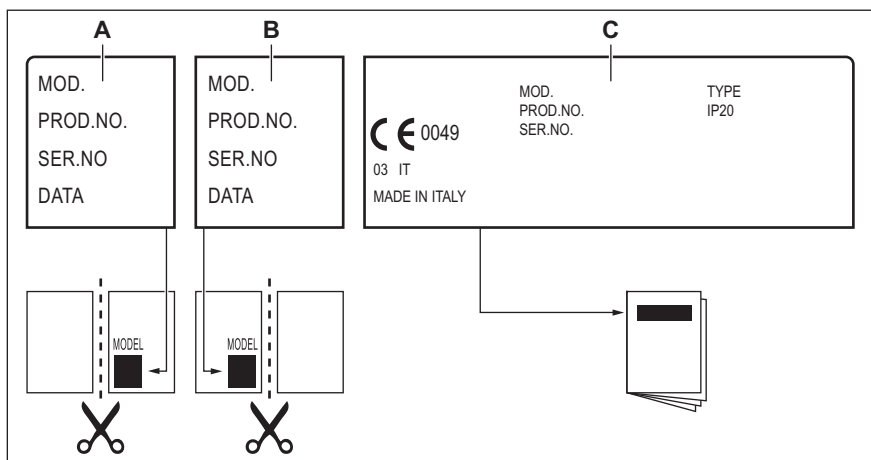
8.2 Ak nemôžete nájsť riešenie...

Ak problém nedokážete odstrániť sami, kontaktujte predajcu alebo autorizované servisné stredisko. Uveďte údaje z typového štítku. Uistite sa, že ste varný panel používali správne. Ak ste ho používali nesprávne, servisný zásah

technika servisného strediska alebo predajcu nebude bezplatný, a to ani počas záručnej lehoty. Pokyny upravujúce záručné a servisné podmienky nájdete v záručnej brožúre.

8.3 Štítky dodané vo vrecku s príslušenstvom

Samolepiace štítky nalepte podľa nižšie uvedených pokynov:



- A.** Nalepte štítok na záručný list a túto časť pošlite (ak je k dispozícii).
- B.** Nalepte štítok na záručný list a túto časť si ponechajte (ak je k dispozícii).
- C.** Nalepte štítok na návod na používanie.

9. TECHNICKÉ ÚDAJE

9.1 Rozmery varného panela

Šírka	594 mm
Hĺbka	510 mm

9.2 Priemery obtokov

HORÁK	Ø OBTOK 1/100 mm
Viacorunkový	57
Stredne rýchly	35
Pomocný	28

9.3 Ostatné technické údaje

CELKOVÝ VÝ- KON:	Pôvodne na- stavený plyn:	G20 (2H) 20 mbar	8,7 kW
	Náhradný plyn:	G30/G31 (3B/P) 30/30 mbar	629 g/h
Elektrické na- pájanie:	220-240 V ~ 50-60 Hz		
Kategória spo- trebiča:	II2H3B/P I2H (LV)		
Pripojenie ply- nu:	G 1/2"		
Trieda spotrebi- ča:	3		

9.4 Plynové horáky pre ZEMNÝ PLYN G20 20 mbar

HORÁK	NORMÁLNY VÝ- KON kW	MINIMÁLNY VÝKON kW	ZNAČKA DÝZY
Viacorunkový	4,0	1,4	146
Stredne rýchly	1,85	0,6	92
Pomocný	1,0	0,33	70

9.5 Plynové horáky pre propán-bután G30/G31 30/30 mbar

HORÁK	NORMÁLNY VÝKON kW	MINIMÁLNY VÝKON kW	ZNAČKA DÝZY	MENOVITÝ PRIE- TOK PLYNU g/hod.
Viacorunkový	3,65	1,4	095	265
Stredne rýchly	2,0	0,6	71	145
Pomocný	1,0	0,33	50	73

10. ENERGETICKÁ ÚČINNOSŤ

10.1 Informácie o produkte podľa EU 66/2014

Model	HGB64420SM
Typ varného panela	Zabudovateľný varný panel
Počet plynových horákov	4


Energetická účinnosť jednotlivých plynových horákov (EE gas burner)	Ľavý zadný – stredne rýchly	62.8%
	Pravý zadný – stredne rýchly	60.8%
	Ľavý predný – viackorunkový	55.3%
	Pravý predný – pomocný	neuvádza sa
Energetická účinnosť plynového varného panela (EE gas hob)		59.6%


EN 30-2-1: Varné spotrebiče na plynové palivá pre domácnosť. Časť 2-1: Racionálne využívanie energie. Všeobecne

10.2 Šetrenie energie

- Pred použitím sa uistite, že sú správne nainštalované horáky a podstavce na varné nádoby.
- Používajte kuchynský riad s priemerom zodpovedajúcim veľkosti horákov.
- Vycentrujte hrniec na horáku.
- Ohrejte iba potrebné množstvo vody.
- Na kuchynský riad podľa možnosti vždy položte pokrievku.
- Keď tekutina začne vriieť, znížte plameň tak, aby tekutina len slabo vrela.
- Ak je to možné, použite tlakový hrniec. Pozrite si návod na použitie.

11. OCHRANA ŽIVOTNÉHO PROSTREDIA

Materiály označené symbolom  odovzdajte na recykláciu. Obal hodte do príslušných kontajnerov na recykláciu. Chráňte životné prostredie a zdravie ľudí a recyklujte odpad z elektrických a elektronických spotrebičov. Nelikvidujte

spotrebiče označené symbolom spolu s odpadom z domácnosti.  Výrobok odovzdajte v miestnom recyklačnom zariadení alebo sa obráťte na obecný alebo mestský úrad.

KAZALO

1. VARNOSTNE INFORMACIJE.....	21
2. VARNOSTNA NAVODILA.....	23
3. NAMESTITEV.....	26
4. OPIS IZDELKA.....	30
5. VSAKODNEVNA UPORABA.....	30
6. NAMIGI IN NASVETI.....	32
7. VZDRŽEVANJE IN ČIŠČENJE.....	34
8. ODPRAVLJANJE TEŽAV.....	35
9. TEHNIČNI PODATKI.....	36
10. ENERGIJSKA UČINKOVITOST.....	37

ZA POPOLNE REZULTATE

Hvala, ker ste izbrali izdelek AEG. Ustvarili smo ga z namenom, da bi vam brezhibno služil vrsto let, inovativna tehnologija pa vam bo olajšala življenje – tega morda ne boste našli pri običajnih napravah. Prosimo, vzemite si nekaj minut časa za branje, da boste izdelek čim bolje izkoristili.

Obiščite naše spletno mesto za:



Pridobitev nasvetov glede uporabe, brošure, odpravljanje težav, servisne informacije in informacije glede popravil:

www.aeg.com/support



Registracijo svojega izdelka za boljše storitve:

www.registeraeg.com



Nakup dodatkov, potrošnega materiala in originalnih nadomestnih delov za vašo napravo:


www.aeg.com/shop

POMOČ STRANKAM IN SERVIS


Priporočamo uporabo originalnih nadomestnih delov.

Ko kličete servis, imejte pri roki naslednje podatke: model, številko izdelka, serijsko številko.

Podatke najdete na ploščici za tehnične navedbe.

 Opozorilo/Pozor - Varnostne informacije

 Splošne informacije in nasveti

 Okoljske informacije.

Pridržujemo si pravico do sprememb.

1. VARNOSTNE INFORMACIJE

Pred namestitvijo in uporabo naprave natančno preberite priložena navodila. Proizvajalec ni odgovoren za poškodbe ali škodo, nastalo zaradi nepravilne namestitve ali uporabe. Navodila vedno shranite na varnem in dostopnem mestu za poznejšo uporabo.

1.1 Varnost otrok in ranljivih oseb



- To napravo lahko uporabljajo otroci od osmega leta naprej ter osebe z zmanjšanimi telesnimi, čutnimi ali razumskimi sposobnostmi ali s pomanjkanjem izkušenj ter znanja le pod nadzorom ali če so dobile ustrezna navodila glede varne uporabe naprave in če se zavedajo nevarnosti, ki obstajajo.
- Otroci med tretjim in osmim letom starosti ter invalidi se ne smejo približevati napravi, če niso pod nenehnim nadzorom.
- Otroci, mlajši od treh let, se ne smejo približevati napravi, če niso pod nenehnim nadzorom.
- Preprečite, da bi se otroci igrali z napravo.
- Vso embalažo hranite zunaj dosega otrok in jo ustrezno zavrzite.
- Ko naprava deluje ali se ohlaja, poskrbite, da bodo otroci in hišni ljubljenci dovolj oddaljeni od nje. Dostopni deli se med uporabo lahko segrejejo.
- Če ima naprava varovalo za otroke, ga je treba vklopiti.
- Čiščenja naprave in uporabniškega vzdrževanja na njej ne smejo izvajati otroci brez nadzora.

1.2 Splošna varnostna navodila

- **OPOZORILO:** Naprava in dostopni deli se med uporabo segrejejo. Pazite, da se ne dotaknete grelcev.
- **OPOZORILO:** Kuhanje na kuhalni plošči z maščobo ali oljem brez nadzora je lahko nevarno in lahko pripelje do požara.
- Ognja NIKOLI ne poskušajte pogasiti z vodo, ampak izklopite napravo in nato prekrijte ogenj, npr. s pokrovom ali požarno odejo.
- **POZOR:** Naprava se ne sme napajati preko zunanje preklopne naprave, kot je programska ura, in ne sme biti priključena na tokokrog, kjer si redno sledijo vklopi in izklopi.

- **POZOR:** Kuhanje je treba nadzorovati. Kratkotrajno kuhanje je treba stalno nadzorovati.
- **OPOZORILO:** Nevarnost požara: Ne shranjujte predmetov na kuhalnih površinah.
- Na površino kuhalne plošče ne postavljajte kovinskih predmetov, kot so noži, vilice, žlice in pokrovke, ker se lahko segrejejo.
- Naprave ne uporabljajte, dokler je ne namestite v vgradno konstrukcijo.
- Naprave ne čistite s paro.
- Če je napajalni kabel poškodovan, ga mora zamenjati predstavnik proizvajalca, pooblaščen servisne službe ali druga strokovno usposobljena oseba, da se izognete nevarnosti.
- Kjer je naprava priključena neposredno na omrežno napetost, je potrebno večpolno izolacijsko stikalo z razmikom med kontakti. Zagotoviti je treba popoln odklop v skladu s pogoji, navedenimi v kategoriji prenapetosti III. Ozemljitveni kabel ne spada zraven.
- Pri speljevanju priključnega kabla pazite, da ta ne pride v neposredni stik (na primer uporaba izolacijskih cevi) z deli, ki lahko dosežejo več kot 50 °C višje temperature od sobne temperature.
- **OPOZORILO:** Uporabljajte samo varovala kuhalne plošče, ki jih je zasnoval proizvajalec kuhalne naprave ali ki jih proizvajalec naprave navede kot primerne v navodilih za uporabo, ali varovala kuhalne plošče, priložena napravi. Zaradi uporabe neprimernih varoval lahko pride do nezgode.

2. VARNOSTNA NAVODILA

Ta naprava je primerna za naslednje trge:  

2.1 Namestitvev



OPOZORILO!

To napravo lahko namesti le strokovno usposobljena oseba.



OPOZORILO!

Nevarnost telesnih poškodb ali poškodb naprave.

- Odstranite vso embalažo.
- Ne nameščajte ali uporabljajte poškodovane naprave.
- Upoštevajte navodila za namestitvev, priložena napravi.

- Upoštevajte predpisano najmanjšo razdaljo do drugih naprav in enot.
- Pri premikanju naprave bodite pazljivi, ker je težka. Vedno uporabljajte zaščitne rokavice in priloženo obutev.
- Izreze zatesnite s tesnilom, da vlaga ne povzroči nabrekanja.
- Spodnjo stran naprave zaščitite pred paro in vlago.
- Naprave ne nameščajte v bližino vrat ali pod okna. Na ta način preprečite, da bi vroča posoda padla z naprave, ko odprete vrata ali okno.
- Če napravo namestite nad predale, mora biti razmik med spodnjim delom naprave in zgornjim predalom dovolj velik za kroženje zraka.
- Spodnji del naprave se lahko segreje. Pod napravo namestite neventljivo ločevalno ploščo za preprečitev dostopa do spodnjega dela.
- Pazite, da ne poškodujete vtiča (če obstaja) ali kabla. Za zamenjavo poškodovanega kabla se obrnite na naš pooblaščen servisni center ali električarja.
- Zaščita pred udarom električnega toka izoliranih delov in delov pod električno napetostjo mora biti pritrjena tako, da je ni mogoče odstraniti brez orodja.
- Vtič vtaknite v vtičnico šele ob koncu nameščanja. Poskrbite, da bo vtič dosegljiv tudi po namestitvi.
- Če je omrežna vtičnica zrahljana, ne vtikajte vtiča.
- Ne vlecite za električni priključni kabel, če želite izključiti napravo. Vedno povlecite za vtič.
- Uporabite le prave izolacijske naprave: odklopnike, varovalke (talilne varovalke odvijte iz nosilca), zaščitne naprave na diferenčni tok in kontaktorje.
- Električna napeljava mora imeti izolacijsko napravo, ki omogoča odklop naprave z omrežja na vseh polih. Izolacijska naprava mora imeti med posameznimi kontakti minimalno razdaljo 3 mm.

2.2 Priključitev na električno omrežje



OPOZORILO!

Nevarnost požara in električnega udara.

- Električno priključitev mora opraviti usposobljen električar.
- Naprava mora biti ozemljena.
- Pred katerikoli posegom se prepričajte, da naprava ni priključena na električno omrežje.
- Preverite, ali so parametri s ploščice za tehnične navedbe združljivi z električno napetostjo omrežja.
- Naprava mora biti nameščena pravilno. Zaradi slabo pritrjenega in napačnega priključnega kabla ali vtiča (če je na voljo) se lahko pregreje priključek.
- Uporabite pravi električni priključni kabel.
- Priključni kabel se ne sme zaplesti.
- Poskrbite za namestitev zaščite pred udarom.
- Kabel zaščitite pred natezno obremenitvijo.
- Poskrbite, da se priključni kabel ali vtič (če obstaja) ne dotika vroče naprave ali posode, ko napravo vključite v bližnje vtičnice.
- Ne uporabljajte razdelilnikov in podaljškov.

2.3 Priključitev plina

- Vse priključitve plina mora opraviti strokovno usposobljena oseba.
- Pred priključitvijo se prepričajte, da so krajevni pogoji plinske napeljave (vrsta in tlak plina) in nastavitve štedilnika usklajeni.
- Poskrbite za kroženje zraka okrog naprave.
- Informacije o dovodu plina so na ploščici za tehnične navedbe.
- Ta naprava ni priključena na napravo za prezračevanje in odvajanje plinov, ki nastajajo pri gorenju. Napravo priključite v skladu z veljavnimi predpisi za namestitev. Upoštevajte zahteve glede zadostnega prezračevanja.

2.4 Uporaba



OPOZORILO!

Nevarnost poškodbe, opeklin in električnega udara.

- Pred prvo uporabo odstranite vso embalažo, etikete in zaščitno folijo (če obstaja).
- Naprava je namenjena samo za uporabo v gospodinjstvu.
- Ne spreminjajte specifikacij te naprave.
- Prepričajte se, da prezračevalne odprtine niso blokirane.
- Med delovanjem naprave ne puščajte brez nadzora.
- Kuhališče po vsaki uporabi »izklopite«.
- Na kuhališča ne odlagajte pribora ali pokrovov posod. Lahko se segrejejo.
- Naprave ne upravljajte z mokrimi rokami ali ko je v stiku z vodo.
- Naprave ne uporabljajte kot delovno površino ali za odlaganje.
- Ko daste hrano v vroče olje, to lahko brizgne.



OPOZORILO!

Obstaja nevarnost požara in eksplozije.

- Maščobe in olja lahko ob segrevanju sproščajo vnetljive hlape. Plamenov ali segretyh predmetov ne približujte maščobam in olju, ko kuhate z njimi.
- Hlapi, ki jih sproščajo zelo vroča olja, lahko povzročijo nepričakovan vžig.
- Uporabljena olja, ki lahko vsebujejo ostanke hrane, lahko povzročijo požar pri nižjih temperaturah od prvič uporabljenih olj.
- V napravo, njeno bližino ali nanjo ne postavljajte vnetljivih izdelkov ali mokrih predmetov z vnetljivimi izdelki.



OPOZORILO!

Obstaja nevarnost škode na napravi.

- Vroče posode ne postavljajte na upravljalno ploščo.
- Ne dovolite, da iz posode povre vsa tekočina.
- Pazite, da predmeti ali posode ne padejo na napravo. Lahko se poškoduje površina.
- Gorilnika nikoli ne pustite prižganega s prazno posodo ali brez posode.
- Na napravo ne dajajte aluminijaste folije.

- Uporabljajte le stabilno posodo ustrezne oblike in premera, ki je večji od dimenzij gorilnikov.
- Pazite, da bo posoda postavljena na sredino gorilnika.
- Ne uporabljajte velike posode, ki sega preko robov naprave. To lahko poškoduje delovno površino.
- Na koncu se še prepričajte, da plamen pri hitrem zasuku gumba iz položaja za največjo moč v položaj za najmanjšo moč ne ugasne.
- Uporabljajte le opremo, priloženo napravi.
- Na gorilnik ne nameščajte difuzorja plamena.
- Med uporabo plinske kuhalne plošče se ustvarjata toplota in vlaga. V prostoru, kjer je nameščena naprava, poskrbite za dobro prezračevanje.
- Med dolgotrajno intenzivno uporabo naprave bo morda potrebno dodatno prezračevanje, npr. odpiranje okna, ali učinkovitejše prezračevanje, npr. povečana stopnja mehanskega prezračevanja, če je na voljo.
- Naprava je namenjena le kuhanju. Ni je dovoljeno uporabljati za druge namene, npr. ogrevanje prostora.
- Ne dovolite, da bi kisle tekočine, npr. kis, limonin sok ali sredstva za odstranjevanje vodnega kamna, prišle v stik s ploščo. Lahko se pojavijo motni madeži.
- Sprememba barve emajla ali nerjavnega jekla ne vpliva na zmogljivost naprave.

2.5 Vzdrževanje in čiščenje



OPOZORILO!

Z upravljalne ploščice ne odstranjujte tipk, gumbov ali tesnil. V napravo lahko pride voda in povzroči poškodbo.

- Napravo redno čistite, da preprečite poškodbe materiala na površini.
- Preden se lotite čiščenja naprave, jo izklopite in počakajte, da se ohladi.
- Pred vzdrževalnimi deli napravo izključite iz električnega omrežja.
- Za čiščenje naprave ne uporabljajte vodnega pršca in pare.
- Napravo očistite z vlažno mehko krpo. Uporabljajte samo nevtralna čistilna

sredstva. Za čiščenje ne uporabljajte abrazivnih čistil, grobih gobic, topil ali kovinskih predmetov.

- Gorilnikov ne pomivajte v pomivalnem stroju.

2.6 Servis

- Za popravilo naprave se obrnite na pooblaščen servisni center.
- Uporabljajte samo originalne nadomestne dele.

2.7 Odstranjevanje



OPOZORILO!

Nevarnost poškodbe ali zadušitve.

3. NAMESTITEV



OPOZORILO!

Oglejte si poglavja o varnosti.

3.1 Pred namestitvijo

Preden namestite kuhhalno ploščo, si zapišite podatke s ploščice za tehnične navedbe. Ploščica za tehnične navedbe se nahaja na dnu kuhhalne plošče.

Model

Številka izdelka
(PNC)

Serijska
številka

3.2 Priklučitev plina



OPOZORILO!

Naslednjo namestitvev, povezavo in vzdrževalna dela mora izvesti strokovno usposobljena oseba v skladu s standardi in veljavnimi predpisi.

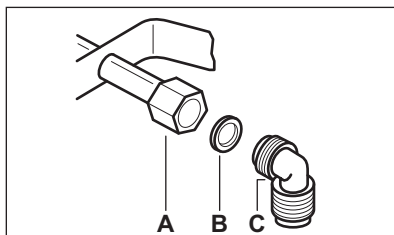
Skladno z veljavnimi predpisi izberite tog priključek ali uporabljajte gibke cevi iz nerjavnega jekla. Če uporabljate gibke kovinske cevi, pazite, da ne pridejo v stik s premičnimi deli ali da se ne zmečkajo.

- Za informacije o pravilnem odstranjevanju naprave se obrnite na občinsko upravo.
- Napravo izključite iz napajanja.
- Odrežite električni priključni kabel tik ob napravi in napravo zavrzite.
- Sploščite zunanje cevi za plin.

Pozorni pa bodite tudi, ko kuhhalno ploščo vgrajujete skupaj s pečico.



Prepričajte se, da dovodni tlak plina naprave ustreza priporočenim vrednostim. Nastavljiv priključek je pritrjen na ustrezno cev z navojno matico G 1/2 palca. Brez prevelike sile privijte sestavne dele, priključek obrnite v zeleno smer in privijte do konca.



- A.** Konec cevi z matico
- B.** Podložka, priložena napravi
- C.** Koleno, priloženo napravi

**OPOZORILO!**

Pomembno je, da je koleno pravilno nameščeno. Steblo mora biti na koncu navoja. Nato ga namestite na priključno cev kuhalne plošče. Zaradi napačne namestitve lahko pride do uhajanja plina.

Utekočinen plin

Uporabite držalo gumijaste cevi za utekočinen plin. Vedno uporabite tesnilo. Nato nadaljujte s priključitvijo plinske napeljave.

Gibka cev je pripravljena za uporabo, ko:

- ne more postati bolj vroča, kot je sobna temperatura, višja od 30 °C,
- ni daljša od 1500 mm,
- ni nikjer stisnjena,
- ni izpostavljena vlečnim silam in ni zavita,
- ni v stiku z ostrimi robovi ali vogali,
- je enostavno preveriti njeno stanje.

Za nadzor brezhibnosti gibke cevi preverite, da:

- na njej ni razpok, zarez ali drugih poškodb - niti na koncih niti na celotni dolžini,
- je material pravilno prožen in ni otrdel,
- pritrditvene objemke niso zarjavele,
- njen rok uporabe še ni potekel.

V primeru ene ali več nepravilnosti cevi ne popravljajte, temveč jo zamenjajte.

**OPOZORILO!**

Ko je namestitev končana, se prepričajte, da je tesnjenje vsake cevne spojke pravilno. Uporabite milno raztopino, ne ognja!

3.3 Zamenjava šob

1. Odstranite podstavke za posodo.
2. Odstranite pokrove in krone gorilnikov.
3. Z natičnim ključem št. 7 odstranite šobe in jih zamenjajte s tistimi, ki so potrebne za vrsto plina, ki ga uporabljate (oglejte si razpredelnico v poglavju »Tehnični podatki«).
4. Dele sestavite po enakem postopku v obratnem vrstnem redu.

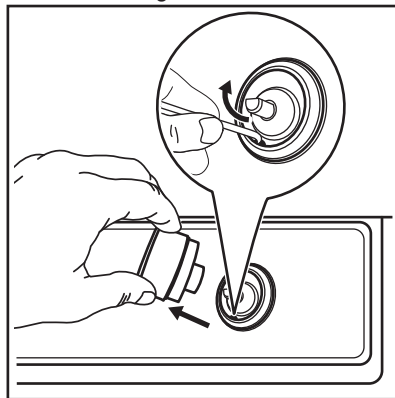
5. V bližino priključne cevi za plin prilepite nalepko z novo vrsto plina. Ta nalepka je na voljo v embalaži, priloženi napravi.

Če je dovodni tlak plina spremenljiv ali se razlikuje od potrebnega tlaka, morate na priključno cev za plin namestiti primeren regulator tlaka.

3.4 Nastavljanje najmanjše moči

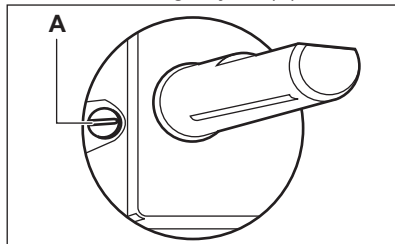
Nastavitev najmanjše moči plamena na gorilniku:

1. Prižgite gorilnik.
2. Gumb obrnite v položaj za najmanjši plamen.
3. Odstranite gumb ter tesnilo.

**OPOZORILO!**

Pazite, da ne poškodujete tesnila. Če ga želite odstraniti, ne uporabljajte ostrega orodja.

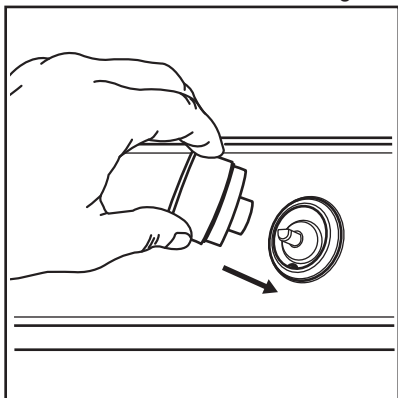
4. S tankim izvijačem nastavite položaj nastavitvenega vijaka (A).



5. Če napravo prilagajate:

- z zemeljskega plina G20 s tlakom 20 mbar na utekočinjen plin, povsem privijte nastavitveni vijak.
- z utekočinjenega plina na zemeljski plin G20 s tlakom 20 mbar, odvijte vijak za približno 1/4 obrata (1/2 obrata za gorilnik z več kronami).

6. Ponovno namestite tesnilo in gumb.



OPOZORILO!

Tesnilo namestite v prvoten položaj.



OPOZORILO!

Na koncu se še prepričajte, da plamen pri hitrem obratu gumba iz položaja za največjo moč v položaj za najmanjšo moč ne ugasne.

3.5 Električna povezava

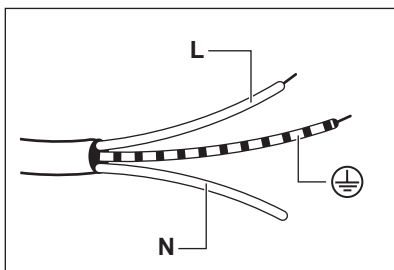
- Prepričajte se, da se nazivna napetost in tip moči na ploščici za tehnične navedbe ujemata z napetostjo in močjo vašega krajevnega omrežja.
- Naprava ima nameščen priključni kabel. Na kabel je treba namestiti primeren vtič, ki prenese obremenitev, navedeno na ploščici za tehnične navedbe. Poskrbite, da boste vtič vtaknili v pravo vtičnico.
- Vedno uporabite pravilno nameščeno varnostno vtičnico.
- Poskrbite, da bo vtič dosegljiv tudi po namestitvi.
- Ne vlecite za električni priključni kabel, če želite izključiti napravo. Vedno povlecite za vtič.


- Ko za priključitev naprave uporabljate kabelski podaljšek, adapter ali povezavo z več priključki, obstaja nevarnost požara. Preverite, ali ozemljitvena povezava ustreza standardom in predpisom.
- Ne pustite, da se napajalni kabel segreje na temperaturo, višjo od 90 °C.

3.6 Priključni kabel

Priključni kabel zamenjajte le s posebnim ali enakovrednim kablom. Vrsta kabla je: H03V2V2-F T90.

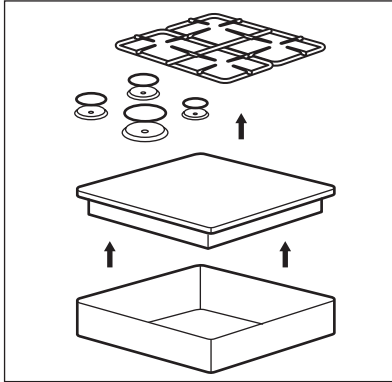
Prez kablja mora ustrezati napetosti in obratovalni temperaturi. Rumeno-zeleni ozemljitveni vodnik mora biti približno 2 cm daljši od rjavega (ali črnega) faznega vodnika.



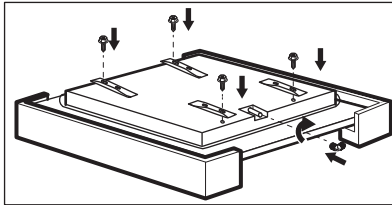
1. Zeleno-rumeni vodnik (ozemljitev) povežite s priključkom, ki je označen s črko »E«, označen z oznako za ozemljitev  ali zeleno-rumeno obarvan.
2. Modri (nevtralni) vodnik povežite s priključkom, ki je označen s črko »N«, ali modro obarvan.
3. Rjavi vodnik (faza) povežite s priključkom, ki je označen s črko »L«. Vedno mora biti priključen na fazo omrežja.

3.7 Montaža

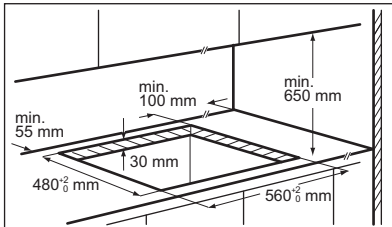
1.



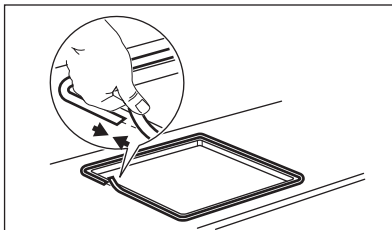
2.



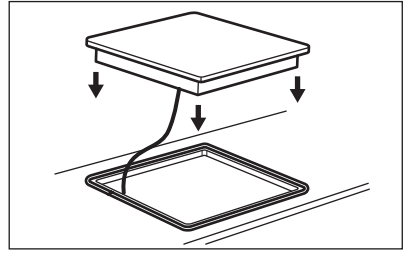
3.



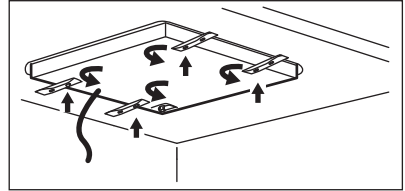
4.



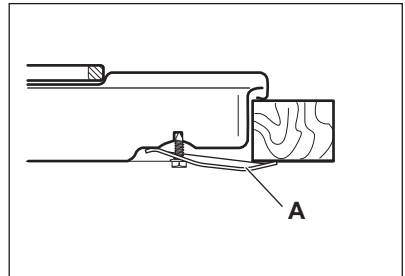
5.



6.

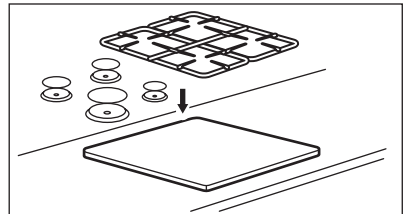


7.



A. Priložen nosilec

8.

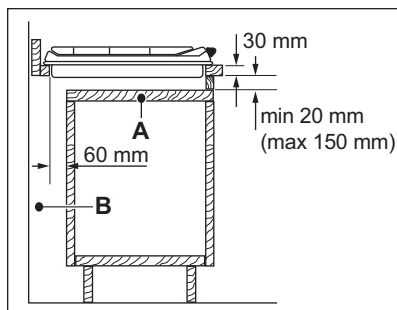


POZOR!

Napravo namestite le na delovno površino z ravno podlago.

3.8 Možnosti vgradnje

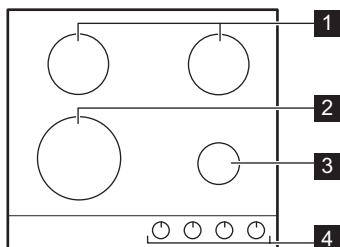
Plošča, nameščena pod kuhalno ploščo, mora biti preprosto odstranljiva, omogočati mora dostop v primeru tehničnega posega.

Kuhinjski element z vrati

- A. Odstranljiva plošča
B. Prostor za priključke



Kuhinjski element s pečico

Električni priključek kuhalne plošče in pečice je treba namestiti ločeno, tako zaradi varnosti kot tudi enostavnega odstranjevanja pečice iz kuhinjskega elementa.

4. OPIS IZDELKA**4.1 Razporeditev kuhalnih površin**

- 1 Srednje hitri gorilnik
2 Gorilnik z več kronami
3 Pomožni gorilnik
4 Upravljalni gumbi

4.2 Upravljalni gumb

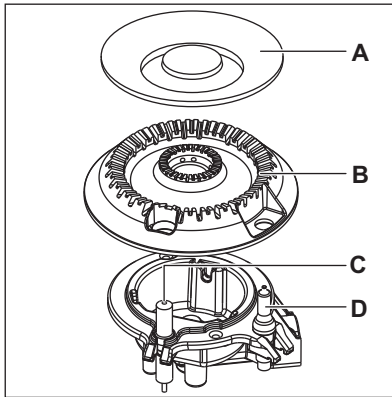
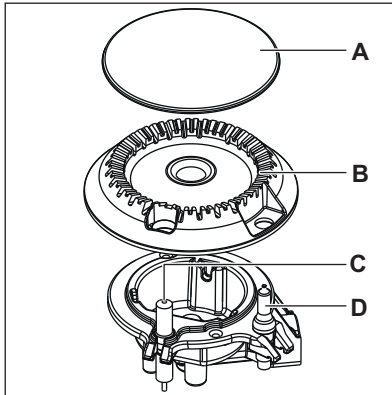
Simbol	Opis
	ni dovoda plina/izklop
	položaj vžiga/največji dovod plina

Simbol	Opis
1	najmanjši dovod plina
1 - 9	Stopnje kuhanja

5. VSAKODNEVNA UPORABA

OPOZORILO!
Oglejte si poglavja o varnosti.

5.1 Pregled gorilnika



- A. Pokrov gorilnika
- B. Krona gorilnika
- C. Vžigalna elektroda
- D. Termočlen

5.2 Vžig gorilnika

- i** Gorilnik vedno prižgite, preden nanj položite posodo.

! **OPOZORILO!**
Bodite zelo previdni, ko zanetite ogenj v kuhinji. Proizvajalec ne prevzema nobene odgovornosti zaradi napačne uporabe plamena.

1. Pritisnite upravljalni gumb in ga obrnite v nasprotni smeri urnega kazalca v položaj za največji dovod plina (↺).

2. Upravljalni gumb držite pritisnjen 10 sekund ali manj. Na ta način omogočite, da se termočlen segreje. V nasprotnem primeru je dovod plina prekinjen.
3. Prilagodite plamen, ko se povsem zaneti.

i Če po nekaj poskusih gorilnika ni mogoče prižgati, preverite, ali sta njegova krona in pokrov v pravilnem položaju.

! **OPOZORILO!**
Upravljalnega gumba ne držite pritisnjenega več kot 15 sekund. Če se gorilnik ne prižge po 15 sekundah, sprostite upravljalni gumb, ga obrnite v položaj za izklop in poskusite prižgati gorilnik ponovno po preteku najmanj ene minute.

! **POZOR!**
Če nimate elektrike, lahko gorilnik prižgete brez električne naprave; v tem primeru gorilniku približajte plamen, upravljalni gumb obrnite v nasprotni smeri urnega kazalca v položaj za največji dovod plina in pritisnite. Upravljalni gumb držite pritisnjen 10 sekund ali manj, da se termočlen segreje.

i Če plamen gorilnika po nesreči ugasne, obrnite upravljalni gumb v položaj za izklop in poskusite ponovno prižgati gorilnik po preteku najmanj ene minute.

i Generator isker se lahko samodejno vklopi, ko vzpostavite povezavo z električnim omrežjem, po namestitvi ali izpadu električne napetosti. To je povsem običajno.

5.3 Izklop gorilnika

Plamen ugasnete tako, da obrnete gumb v položaj za izklop ●.



OPOZORILO!

Preden odmaknete posodo z gorilnika, vedno zmanjšajte višino plamena ali ga povsem ugasnite.

6. NAMIGI IN NASVETI



OPOZORILO!

Oglejte si poglavja o varnosti.

6.1 Posoda



POZOR!

Ne uporabljajte litoželezne, glinene ali keramične posode, žar plošč ali plošč opekačev. Nerjavno jeklo lahko potemni, če se preveč segreje.



OPOZORILO!

Iste posode ne postavljajte na dva gorilnika.



OPOZORILO!

Na gorilnik ne postavljajte nestabilne ali poškodovane posode, da preprečite razlitje in telesne poškodbe.



POZOR!

Pazite, da dno posode ne sega preblizu upravljalnega gumba, ker ga bo drugače plamen segrel.



POZOR!

Ročaji posode ne smejo segati nad sprednji del kuhalne površine.



POZOR!

Posoda mora biti postavljena na sredino gorilnika za najvišjo stabilnost in manjšo porabo plina.

6.2 Premeri posode



Uporabite posodo s primernim premerom glede na velikosti kuhališč.

Gorilnik	Premer posode (mm)
Več kron	180 - 260
Srednje hitri	120 - 240
Pomožni	80 - 220

6.3 Priporočeni recepti

Kategorije hrane	Recepti	Vrsta gorilnika	Stopnja kuhanja
Omake - Preliv	Bešamel	Pomožni	2-6
	Paradižnikova omaka	Srednje hitri	1-6
Testenine - Riž - Druge žitarice	Riž z gobami	Več kron	1-6
	Kuskus	Hitri	1-6
	Špageti	Več kron	6-9
	Ravioli	Pomožni	7-9

Kategorije hrane	Recepti	Vrsta gorilnika	Stopnja kuhanja
Juha - Stročnice	Zelenjavna juha	Srednje hitri	2-8
	Gobova in krompirjeva juha	Srednje hitri	1-7
	Ribja juha	Več kron	1-3
Meso	Goveji cmoki	Več kron	1-6
	File svinjske ledvene pečenke	Več kron	5-9
	Gratiniran goveji burger	Pomožni	1-6
Ribe	Sipa z grahom	Več kron	1-6
	Pečen tunin file	Hitri	5-8
Jajčni obroki	Omleta	Več kron	1-6
Zelenjava	Gobe z začimbami	Srednje hitri	2-8
	Kaponata z zelenjavo	Več kron	3-7
	Kuhan krompir	Hitri	7-9
	Zamrznjena špinača z maslom	Hitri	1-4
Ocvrte jedi	Ocvrti krompir	Več kron	8-9
	Krofi	Več kron	3-7
Prigrizki, pripravljani v ponvi	Preženi oreščki	Srednje hitri	2-6
	Krutoni	Več kron	2-6
	Palačinke	Srednje hitri	3-9
Sladice	Karamela	Pomožni	2-6
	Jajčna krema	Pomožni	2-6
	Panna cotta	Pomožni	1-6



Vsi recepti za približno štiri porcije.



Nastavitve iz razpredelnice za kuhanje morajo služiti samo kot smernice, prilagajate pa jih lahko glede na surovost živil, težo in količino, kot tudi na vrsto uporabljenega plina in material posode za pripravo jedi.



Za optimalno nežno kuhanje uporabite pomožni gorilnik.

7. VZDRŽEVANJE IN ČIŠČENJE



OPOZORILO! Oglejte si poglavja o varnosti.

7.1 Splošne informacije

- Ploščo očistite po vsaki uporabi.
- Vedno uporabljajte posodo s čistim dnom.
- Praske ali temni madeži na površini ne vplivajo na delovanje plošče.
- Uporabite posebno čistilno sredstvo za površine kuhalnih plošč.

Nerjavno jeklo

- Dele iz nerjavnega jekla očistite z vodo in do suhega obrišite z mehko krpo.
- Če želite odstraniti zažgano hrano, maščobo in trdovratne madeže, pred čiščenjem nekaj minut namakajte v majhni količini blagega pomivalnega sredstva.
- Uporabljajte čistilna sredstva, posebej namenjena za čiščenje nerjavnega jekla, da zaščitite površine iz jekla.
- Ne uporabljajte čistilnih sredstev, ki vsebujejo jedke kemikalije, kot so kloridi, površin ne čistite z razkužili, sredstvi za odstranjevanje madežev ali rje in čistili za čiščenje s potopitvijo.

7.2 Podstavki za posodo



Podstavki za posodo niso primerni za pomivanje v pomivalnem stroju. Pomivati jih morate ročno.

1. Podstavke za posodo odstranite, da boste lažje očistili ploščo.

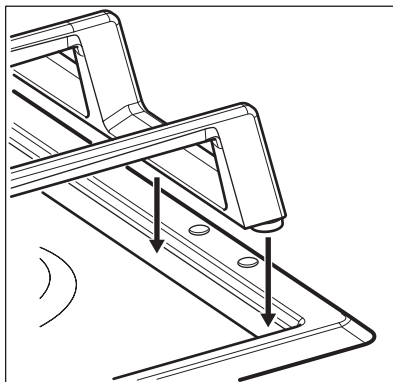
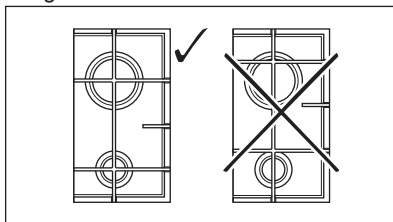


Pri vstavljanju podstavkov za posodo bodite zelo previdni, da ne poškodujete kuhalne plošče.

2. Emajl ima lahko ostre robove, zato bodite pri ročnem pomivanju in brisanju podstavkov za posodo

previdni. Po potrebi lahko trdovratne madeže odstranite s čistilno pasto.

3. Po čiščenju podstavkov za posodo se prepričajte, da so v pravem položaju.
4. Za pravilno delovanje gorilnika poskrbite, da bodo ročice podstavkov za posodo poravnane s sredino gorilnika.



7.3 Čiščenje kuhalne plošče

- **Takoj odstranite:** stopljeno plastiko, plastično folijo, sladkor in sladko hrano, v nasprotnem primeru se lahko zaradi umazanije poškoduje kuhalna plošča. Pazite, da ne pride do opeklin.
- **Odstranite, ko je plošča že dovolj hladna:** ostanke vodnega kamna in vode, maščobne madeže in svetla kovinska obarvanja. Ploščo očistite z vlažno krpo in čistilnim sredstvom, ki ni grobo. Po čiščenju ploščo osušite z mehko krpo.
- Za čiščenje emajliranih delov, pokrovov in kron gorilnikov uporabite

toplo milnico, preden jih namestite nazaj, pa jih dobro osušite.

sprožita iskro. Preverite tudi, da luknjice na kroni gorilnika niso zamašene.

7.4 Čiščenje vžigalne svečke

Ta funkcija se izvede preko keramične vžigalne elektrode s kovinsko elektrodo. Elektrodi morata biti vedno čisti, da lahko

7.5 Redno vzdrževanje

Vaš serviser naj redno pregleduje stanje priključne cevi za plin in regulatorja tlaka, če je nameščen.

8. ODPRAVLJANJE TEŽAV



OPOZORILO!

Oglejte si poglavja o varnosti.

8.1 Kaj storite v primeru ...

Težava	Mogoči vzrok	Rešitev
Ko poskušate vklopiti generator isker, se iskra ne sproži.	Kuhalna plošča ni priključena na napajanje ali je priključena nepravilno.	Preverite, ali je kuhalna plošča pravilno priključena na napajanje.
	Pregorela je varovalka.	Preverite, ali je varovalka vzrok za motnjo. Če varovalka večkrat zapored pregori, se obrnite na električarja.
	Pokrov in krona gorilnika sta nameščena nepravilno.	Pokrov in krono gorilnika namestite pravilno.
Plamen ugasne takoj po vžigu.	Termočlen ni dovolj segret.	Ko plamen zagori, pridržite gumb še deset sekund ali manj.
Obroč plamena ni enakomeren.	Krona gorilnika je zamašena z ostanki hrane.	Prepričajte se, da glavni dotok plina ni blokiran in da je krona gorilnika čista.

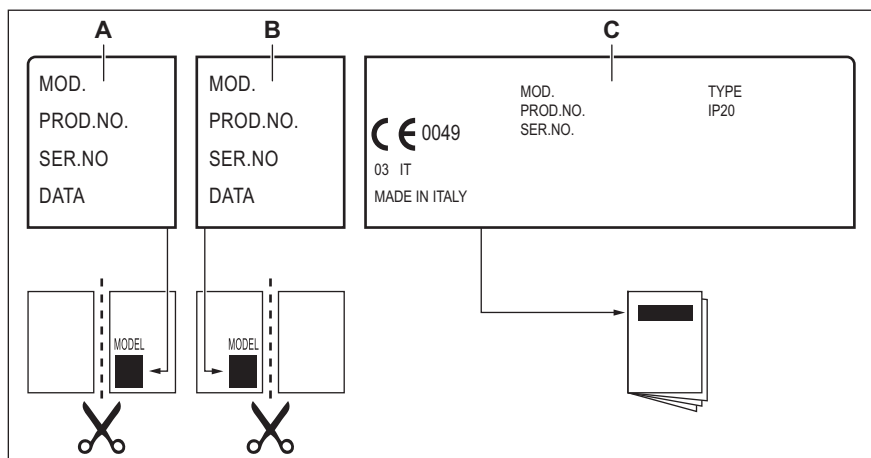
8.2 Če ne najdete rešitve ...

Če rešitve težave ne morete najti sami, se obrnite na prodajalca ali pooblaščen servisni center. Posredujte podatke s ploščice za tehnične navedbe. Poskrbite za pravilno uporabo kuhalne plošče. V nasprotnem primeru servisiranje s strani

servisne službe ali trgovca tudi v času garancije ne bo brezplačno. Informacije o servisni službi in garancijskih pogojih se nahajajo v garancijski knjižici.

8.3 Nalepke v vrečki z opremo

Nalepke prilepite, kot je prikazano spodaj:



- A.** Prilepite na garancijski list in pošljite ta del (če je na voljo).
- B.** Prilepite na garancijski list in obržite ta del (če je na voljo).
- C.** Prilepite na navodila za uporabo.

9. TEHNIČNI PODATKI

9.1 Dimenzije kuhalne plošče

Širina	594 mm
Globina	510 mm

9.2 Premeri obvodov

GORILNIK	Ø OBVODA 1/100 mm
Več kron	57
Srednje hitri	35
Pomožni	28

9.3 Drugi tehnični podatki

SKUPNA MOČ:	Prvotna vrsta plina:	G20 (2H) 20 mbar	8,7 kW
	Nadomestna vrsta plina:	G30/G31 (3B/P) 30/30 mbar	629 g/h
Električno napajanje:	220-240 V ~ 50-60 Hz		
Kategorija naprave:	I12H3B/P I2H (LV)		
Priključitev plina:	G 1/2"		
Razred naprave:	3		

9.4 Plinski gorilniki za ZEMELJSKI PLIN G20 s tlakom 20 mbar

GORILNIK	NORMALNA MOČ (kW)	NAJMANJŠA MOČ (kW)	OZNAKA ŠOBE
Več kron	4,0	1,4	146
Srednje hitri	1,85	0,6	92
Pomožni	1,0	0,33	70

9.5 Plinski gorilniki za UNP G30/G31 s tlakom 30/30 mbar

GORILNIK	NORMALNA MOČ (kW)	NAJMANJŠA MOČ (kW)	OZNAKA ŠOBE	NOMINALNI DOVOD PLINA (g/h)
Več kron	3,65	1,4	095	265
Srednje hitri	2,0	0,6	71	145
Pomožni	1,0	0,33	50	73

10. ENERGIJSKA UČINKOVITOST

10.1 Informacije o izdelku v skladu z EU 66/2014

Identifikacija modela	HGB64420SM
Vrsta kuhalne plošče	Vgradna kuhalna plošča
Število plinskih gorilnikov	4


Energijjska učinkovitost na plinski gorilnik (EE gas burner)	Zadaj levo - srednje hitri	62,8 %
	Zadaj desno - srednje hitri	60,8 %
	Spredaj levo - več kron	55,3 %
	Spredaj desno - pomožni	ni pomembno
Energijjska učinkovitost za plinsko kuhhalno ploščo (EE gas hob)		59.6%


EN 30-2-1: Gospodinjski aparati za kuhanje na plin - Del 2-1 : Gospodarna poraba energije - Splošno

10.2 Varčevanje z energijo

- Pred uporabo poskrbite, da bodo gorilniki in podstavki za posodo pravilno sestavljeni.
- Uporabite posodo s primernim premerom glede na velikosti kuhališč.
- Posodo postavite na sredino gorilnika.
- Pri segrevanju vode uporabite samo potrebno količino.
- Posodo po možnosti pokrijte s pokrovko.
- Ko tekočina zavre, zmanjšajte plamen za počasno kuhanje tekočine.
- Po možnosti uporabite ekonom lonec. Oglejte si njegova navodila za uporabo.

11. SKRB ZA OKOLJE

Reciklirajte materiale, ki jih označuje simbol . Embalažo odložite v ustrezne zabojnike za reciklažo. Pomagajte zaščititi okolje in zdravje ljudi ter reciklirati odpadke električnih in elektronskih naprav. Naprav, označenih

s simbolom , ne odstranjajte z gospodinjskimi odpadki. Izdelek vrnite na krajevno zbirališče za recikliranje ali se obrnite na občinski urad.

www.aeg.com/shop



867356584-B-102020



AEG